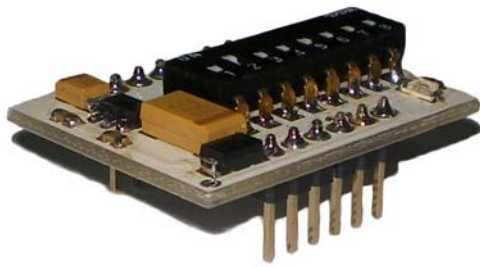


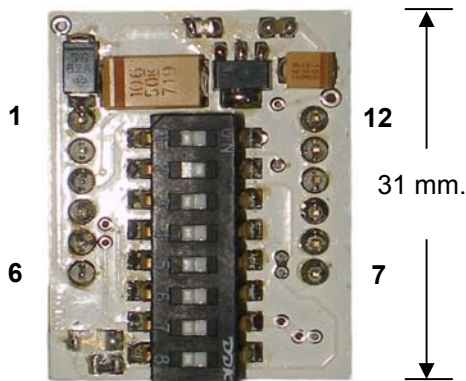


# RXDV1 DMX LED DECODER



อุปกรณ์อิเล็กทรอนิกส์ ที่ใช้ถอดรหัสสัญญาณ DMX-512 เป็นสัญญาณ PWM 3 ช่อง ซึ่งเหมาะสมในงานควบคุมประเภทสินค้าแอลอีดี ในแต่ละช่องสัญญาณจะใช้ในการควบคุม หลอดแอลอีดีสีแดง สีเขียว และน้ำเงิน RXDV1 ถูกออกแบบมาเพื่อง่ายต่อการใช้งาน เพียงต่อ RXDV1 เข้ากับแหล่งจ่ายไฟ(Power Supply) และตัวขับหลอดแอลอีดี(Driver) เท่านั้น

← 24 mm. →

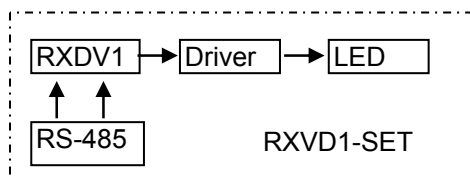


## Specifications:

Item No.:	RXDV1
Size:	24 x 31 x 15 mm.
Input Voltage:	9-12 VDC
Output Voltage:	5 VDC 2mA /CH
Output Signal:	2KHz PWM 3CH
Data Interface:	DMX-512
Display DMX Signal:	Led red
Writing Address:	By DIP SW
Operating Temp.	0°C - 70°C
Power Consumption:	~0.5W

## Instruction Set:

## Instruction Pin:



Pin1:	VCC	Pin12:	NC
Pin2:	NC	Pin11:	NC
Pin3:	GND	Pin10:	Blue
Pin4:	Data+	Pin9:	Green
Pin5:	NC	Pin8:	Red
Pin6:	Data-	Pin7:	NC

## Connection:



## Set Address:

